

Getting Started With Your System

系统使用入门

はじめに

시스템시작하기

Getting Started With Your System

Model AMP01



Notes, Notices, and Cautions



NOTE: A NOTE indicates important information that helps you make better use of your computer.



NOTICE: A NOTICE indicates either potential damage to hardware or loss of data and tells you how to avoid the problem.



CAUTION: A CAUTION indicates a potential for property damage, personal injury, or death.

Information in this document is subject to change without notice.

© 2007 Dell Inc. All rights reserved.

Reproduction in any manner whatsoever without the written permission of Dell Inc. is strictly forbidden.

Trademarks used in this text: *Dell*, the *DELL* logo, *PowerVault*, and *Dell OpenManage* are trademarks of Dell Inc.; *Microsoft*, *Windows*, and *Windows Server* are either registered trademarks or trademarks of Microsoft Corporation in the United States and/or other countries; *SUSE* and *NetWare* are registered trademarks of Novell, Inc., in the United States and other countries; *Red Hat* and *Enterprise Linux* are registered trademarks of Red Hat, Inc.; *Intel* and *Intel XScale* are registered trademarks of Intel Corporation in the U.S. and other countries.

Other trademarks and trade names may be used in this document to refer to either the entities claiming the marks and names or their products. Dell Inc. disclaims any proprietary interest in trademarks and trade names other than its own.

Model AMP01

May 2007

P/N RT156

Rev. A00

System Features

This section describes the major hardware and software features of your system. It also provides information about other documents you may need when setting up your system and how to obtain technical assistance.

Performance Features

- 667-MHz Intel® XScale® processor
- 512-MB high-speed data cache memory

Scalability Features

- Capacity for 15 1-inch, hot-plug, 3.0-Gbps, serial-attached SCSI (SAS) physical disks.
- Support for up to two daisy-chained storage enclosures for a total of 45 physical disks.
- Controller capable of supporting sessions from 32 iSCSI initiators (16 hosts with redundant connections) simultaneously with multiple connections per session. For more information, refer to the *Dell PowerVault MD Systems Support Matrix* at support.dell.com.
- Support for a wide range of servers. (For additional support information, refer to the *Dell PowerVault MD Systems Support Matrix* at support.dell.com).
- Support for both simplex (single controller) and duplex (dual controller) array configurations.

Availability Features

- Up to two active/active RAID controller modules (duplex configuration) for redundant data and system management capability; simplex configuration also available
- Battery backup unit (BBU) to power the RAID controller system memory (cache) for a minimum of 72 hours in case of a power outage
- Redundant hot-plug power supply and cooling modules that are combined for easy serviceability

Manageability and Serviceability Features

- Efficient rack-mount designed storage system
- Hot-pluggable drives
- Four sensors for monitoring ambient temperatures
- Over-temperature shutdown protection capability
- Configuration and monitoring via the MD Storage Manager software

Supported Operating Systems

Your system supports the following operating systems:

- Microsoft® Windows® Storage Server 2003 R2
- Microsoft Windows Server® 2003 R2 Standard and Enterprise Editions
- Microsoft Windows Server 2003 Service Pack 1 (SP1) with patches
- Microsoft Windows Server 2003 Service Pack 2 (SP2)
- Microsoft Windows Server XP Professional SP2 (management station only, no I/O attach)
- Red Hat® Enterprise Linux® V4.0 with Update 4 (AS, ES, WS), 32 bit and 64 bit (2.6 kernel)
- SUSE® Linux Enterprise Server V9.0 service pack 3 with Intel EM64T(2.6 kernel)

For more information, refer to the *Dell PowerVault MD Systems Support Matrix* at support.dell.com.

Other Information You May Need



CAUTION: The *Product Information Guide* provides important safety and regulatory information. Warranty information may be included within this document or as a separate document.

- The *Rack Installation Instructions* included with your rack solution describes how to install your system into a rack.
- The *Hardware Owner's Manual* provides information about system features and describes how to troubleshoot the system and install or replace system components. This document can be found on the CDs that came with your system or at support.dell.com.

- CDs included with your system provide documentation and tools for installing, configuring, and managing your system.
- The *Dell PowerVault MD Systems Support Matrix* at support.dell.com provides compatibility information, including servers, operating systems, controllers, software, and hardware configurations.
- Updates are sometimes included with the system to describe changes to the system, software, and/or documentation.



NOTE: Always check for updates on support.dell.com and read the updates first because they often supersede information in other documents.

- Release notes or readme files may be included to provide current updates to the system or documentation or advanced technical reference material intended for experienced users or technicians.

Obtaining Technical Assistance

If you do not understand a procedure in this guide or if the system does not perform as expected, see your *Hardware Owner's Manual*.

Dell Enterprise Training and Certification is available; see www.dell.com/training for more information. This service may not be offered in all locations.

Installation



CAUTION: Before performing the following procedure, read and follow the safety instructions and important regulatory information in your *Product Information Guide*.

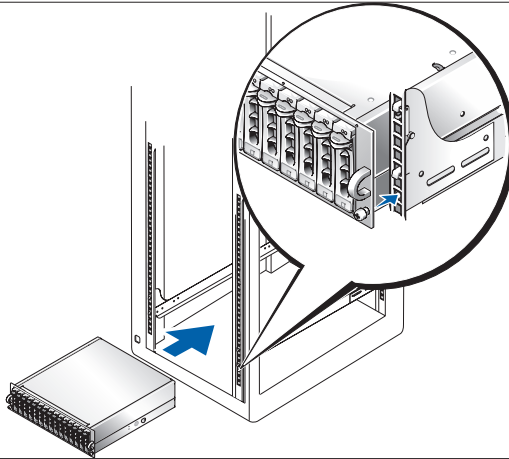
This section describes the steps to set up your system for the first time. For more detailed information, refer to the *Installation Guide* provided on the CDs that came with your system.

Unpack the System

Unpack your system and identify each item. Keep all shipping materials in case you need them later.

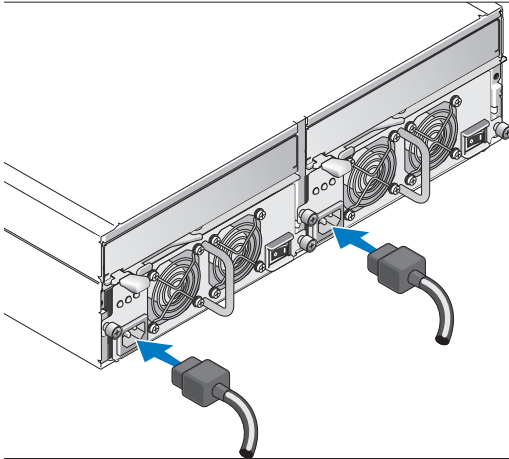
Install the Rails and System in a Rack

Install the rails and system in the rack once you have read the "Safety Instructions" located in the rack installation documentation for your system. See your rack installation documentation for instructions on installing your system in a rack.

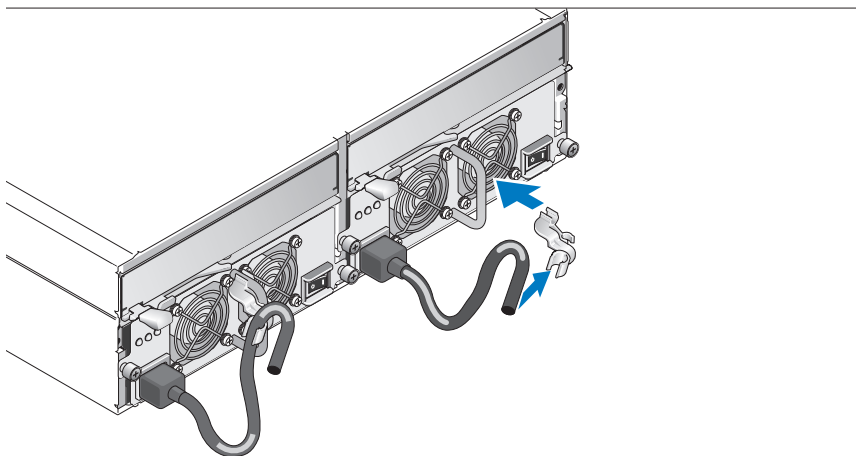


Connect the Power Cables and Power Cord Retention Bracket

Connect both power cables to the power supply/cooling fan modules.



Attach the power cord retention bracket to the power supply loop by affixing the back clasp of the bracket to the top of the loop and the middle clasp to the vertical middle of the loop. Attach the system power cable to the bracket's cable clasp. Repeat the procedure for the second power supply.

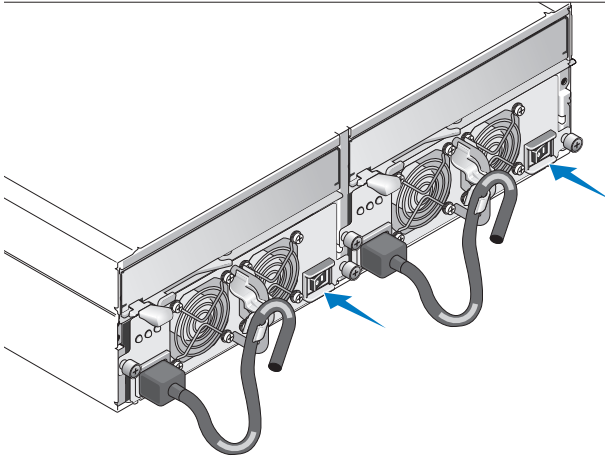


Plug the other end of the power cables into a grounded electrical outlet or a separate power source such as an uninterruptible power supply (UPS) or a power distribution unit (PDU).

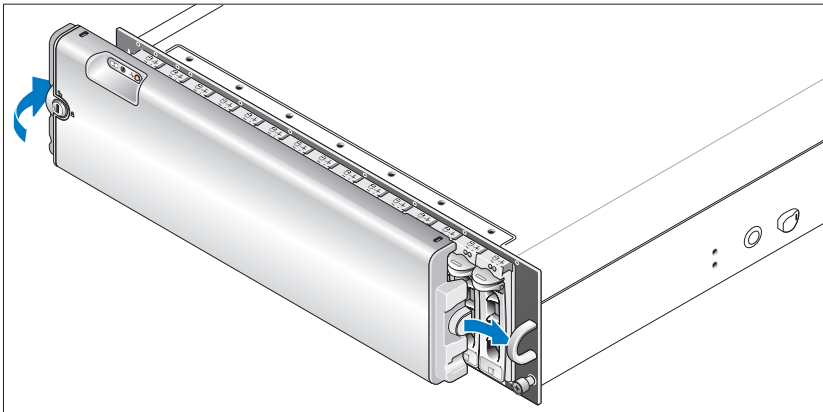
Cable the RAID controller modules according to the instructions provided in the *Hardware Owner's Manual*.

Turn on the System

Turn on the system by turning on both power supply/cooling fan modules.



If you have purchased the optional system bezel, install it after turning on the system. Insert the right edge of the bezel into the right front loop on the system, and then press the left edge of the bezel to the system until the bezel snaps into place.



Specifications

Disks

Physical disks	Up to 15 1-inch-by-3.5-inch SAS hot-plug physical disks (3.0 Gbps). (See your system readme file for supported disk capacities.)
----------------	--

RAID Controller Modules

iSCSI RAID controllers	<ul style="list-style-type: none">• Two hot-pluggable active/active controllers (or one controller in simplex mode)• 512 MB of cache per controller• Simplex or duplex configurations• One temperature sensor per controller
------------------------	---

RAID Controller Back-Panel Connectors

iSCSI ports (per RAID controller)	<ul style="list-style-type: none">• One 100/1000 BASE-T iSCSI Port 0 "In" connector for connecting hosts• One 100/1000 BASE-T iSCSI Port 1 "In" connector for connecting additional hosts
SAS expansion port (per RAID controller)	One 3.0 Gbps SAS Port "Out" connector for expansion to an additional enclosure
Debug connector (per RAID controller)	One 6-pin mini-DIN connector
Management port (per RAID controller)	One 10/100 BASE-T connection for out-of-band management of the enclosure

Backplane Board

Connectors	<ul style="list-style-type: none">• 15 SAS physical-disk connectors• Two power supply/cooling fan module connectors• Two sets of RAID controller connectors (six connectors each controller)• One control panel connector for front LEDs
Sensors	Two temperature sensors

LED Indicators

Front panel	<ul style="list-style-type: none">• One two-color LED indicator for system status• Two single-color LED indicators (one for power; one nonfunctional)
Physical disk carrier	<ul style="list-style-type: none">• One single-color activity LED• One two-color LED status indicator per disk
RAID controller	The following single-color LEDs: <ul style="list-style-type: none">• Battery fault• Cache active• Controller fault• Controller power• Ethernet link• Ethernet activity• SAS Out fault/active• iSCSI In fault (2)• iSCSI In active (2)
Power supply/cooling fan module	Three LED status indicators for power supply status, power supply/fan fault, and AC status

Power Supplies

Wattage	488 W maximum continuous; 550 W peak
Voltage	100–240 V rated (actual 90–264 V)
Frequency	47–63 Hz
Amperage	7.2 A at 100 V, 3.6 A at 200 V

Available Physical Disk Power (Per Slot)

Supported physical-disk power consumption	up to 1.3 A at +12 V up to 1.5 A at +5 V
---	---

Physical

Height	13.11 cm (5.16 in)
Width	44.63 cm (17.57 in)
Depth	48.01 cm (18.9 in)
Weight (maximum configuration)	35.37 kg (78 lb)

Environmental (Enclosure)

NOTE: For additional information about environmental measurements for specific system configurations, see dell.com/environmental_datasheets

Temperature

Operating	10° to 35°C (50° to 95°F)
Storage	–40° to 65°C (–40° to 149°F)

Relative humidity

Operating	5% to 80% (noncondensing)
Storage	5% to 95% (noncondensing)

Altitude

Operating	–16 to 3048 m (–50 to 10,000 ft)
Storage	–16 to 10,600 m (–50 to 35,000 ft)
BTU per hour	1430 (maximum)

Environmental (Battery Backup Unit [BBU])

NOTE: For additional information about environmental measurements for specific system configurations, see dell.com/environmental_datasheets

Maximum input power	<ul style="list-style-type: none">• +12 VDC +/-5% at 1 A• +3.3 VDC +/-5% at 150 mA• Operating temperature range: 5° to 35°C (41° to 95°F)
Regulated output voltage from BBU	<ul style="list-style-type: none">• +2.5 VDC +/-3% at 20 mA to 120 mA• Operating temperature range: 5° to 45°C (41° to 113°F)
Minimum retention time (life expectancy)	72 hours for 512-MB DDR-I DIMM, 2.5 V at 120 mA
Working temperature range (dry bulb)	<ul style="list-style-type: none">• 5° to 35°C (41° to 95°F)• Maximum dry bulb temperature derated by 3.3°C (37.9°F) per 1000 m (3281 ft) above 500 m (1640 ft)
Working relative humidity range	5% to 90% noncondensing
Storage temperature range (dry bulb)	<ul style="list-style-type: none">• -10° to 45°C (14° to 113°F) for 3 months maximum• Maximum dry bulb temperature derated by 3.3°C (37.9°F, guaranteed) per 1000 m (3281 ft) above 500 m (1640 ft)
Transit temperature range (dry bulb)	-20° to 60°C (-4° to 140°F) for 1 week maximum
Storage and transit humidity range	5% to 95% relative humidity
Storage and transit maximum temperature gradient	1°C (33.8°F) per minute to a maximum of 20°C (68°F) per hour
Storage and transit maximum humidity gradient	30% relative humidity per hour

系统使用入门

型号 AMP01



注、注意和警告



注：注表示可以帮助您更好地使用计算机的重要信息。



注意：注意表示可能会损坏硬件或导致数据丢失，并告诉您如何避免此类问题。



警告：警告表示可能会导致财产损失、人身伤害甚至死亡。

本说明文件中的信息如有更改，恕不另行通知。

© 2007 Dell Inc. 版权所有，翻印必究。

未经 Dell Inc. 书面许可，严禁以任何形式进行复制。

本文中使用的商标：*Dell*、*DELL* 徽标、*PowerVault* 和 *Dell OpenManage* 是 Dell Inc. 的商标；*Microsoft*、*Windows* 和 *Windows Server* 是 Microsoft Corporation 在美国和 / 或其它国家 / 地区的注册商标或商标；*SUSE* 和 *NetWare* 是 Novell, Inc. 在美国和其它国家 / 地区的注册商标；*Red Hat* 和 *Enterprise Linux* 是 Red Hat, Inc. 的注册商标；*Intel* 和 *Intel XScale* 是 Intel Corporation 在美国和其它国家 / 地区的注册商标。

本文件中提及的其它商标和产品名称是指拥有相应商标和名称的公司或其制造的产品。Dell Inc. 对本公司的商标和产品名称之外的其它商标和产品名称不拥有任何专有权。

型号 AMP01

2007 年 5 月

P/N RT156

Rev. A00

系统配置

本节介绍系统的主要硬件和软件配置。另外，还介绍了有关在安装系统时可能需要的其它说明文件的信息，以及如何获得技术帮助的信息。

性能配置

- 667 MHz Intel® XScale® 处理器
- 512 MB 高速数据缓存

可伸缩性配置

- 可以容纳 15 个 1 英寸、热插拔、3.0 Gbps、串行连接的 SCSI (SAS) 物理磁盘。
- 支持多达两个菊花链式存储设备，总共可容纳 45 个物理磁盘。
- 通过对每个会话使用多个连接，控制器可以同时支持来自 32 个 iSCSI 启动程序（具有冗余连接的 16 个主机）的会话。有关详情，请参阅 support.dell.com 上的 *Dell PowerVault MD* 系统支持值表。
- 支持各类服务器。（有关其它支持信息，请参阅 support.dell.com 上的 *Dell PowerVault MD* 系统支持值表。）
- 同时支持单工（单控制器）和双工（双控制器）阵列配置。

可用性配置

- 多达两个主动 / 被动 RAID 控制器模块（双工配置），用于冗余数据和系统管理功能；也可以采用单工配置
- 在断电时，由电池备用单元 (BBU) 向 RAID 控制器系统内存（高速缓存）供电至少 72 小时
- 冗余热插拔电源设备和冷却模块组合在一起，便于维修

可管理性和可维修性配置

- 采用高效的机架固定式设计的存储系统
- 热插拔驱动器
- 四个传感器用于监测环境温度
- 温度过高时关闭系统的保护功能
- 通过 MD Storage Manager 软件进行配置和监测

支持的操作系统

您的系统支持以下操作系统：

- Microsoft® Windows® Storage Server 2003 R2
- Microsoft Windows Server® 2003 R2 标准版和企业版
- Microsoft Windows Server 2003 Service Pack 1 (SP1)（带增补软件）
- Microsoft Windows Server 2003 Service Pack 2 (SP2)
- Microsoft Windows Server XP Professional SP2（仅限管理站，无 I/O 连接）
- Red Hat® Enterprise Linux® V4.0，带更新 4（AS、ES、WS），32 位和 64 位（2.6 内核）
- SUSE® Linux Enterprise Server V9.0 服务软件包 3，采用 Intel EM64T（2.6 内核）

有关详情，请参阅 support.dell.com 上的 *Dell PowerVault MD* 系统支持值表。

您可能需要的其它信息



警告：《产品信息指南》提供了重要的安全信息和管制信息。保修信息可能包括在该说明文件中，也可能作为单独的说明文件提供。

- 您的机架解决方案随附的《机架安装说明》介绍了如何将系统安装到机架中。
- 《硬件用户手册》提供了有关系统部件的信息，并介绍了如何排除系统故障以及如何安装或更换系统组件。此说明文件可在系统随附的 CD 中找到，或通过 support.dell.com 获得。
- 系统随附的 CD 提供了用于安装、配置和管理系统的说明文件和工具。
- support.dell.com 上的 *Dell PowerVault MD* 系统支持值表提供了兼容性信息，包括服务器、控制器、软件和硬件配置。
- 系统有时附带更新，用于说明对系统、软件和/或说明文件所做的更改。



注：请始终检查 support.dell.com 上的更新信息并首先进行阅读，因为该网站上的信息常常会取代其它说明文件中的信息。

- 系统可能随附版本注释或自述文件，提供系统或说明文件的当前更新内容，或者为有经验的用户或技术人员提供高级技术参考资料。

获得技术帮助

如果您对本指南中的步骤有疑问，或系统运行无法达到预期效果，请参阅《硬件用户手册》。

Dell 可以提供企业培训与认证；有关详情，请访问 www.dell.com/training。但是，并非在所有国家和地区均提供此服务。

安装

⚠ 警告： 在执行以下过程之前，请阅读并遵循《产品信息指南》中的安全说明和重要的管制信息。

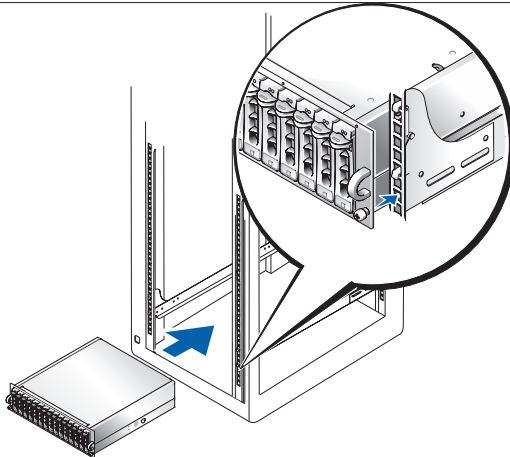
本节介绍初次安装系统时的步骤。有关详情，请参阅系统随附的 CD 上提供的《安装指南》。

打开系统包装

打开系统包装并识别每项物品。妥善保管好所有运输包装材料，以备将来使用。

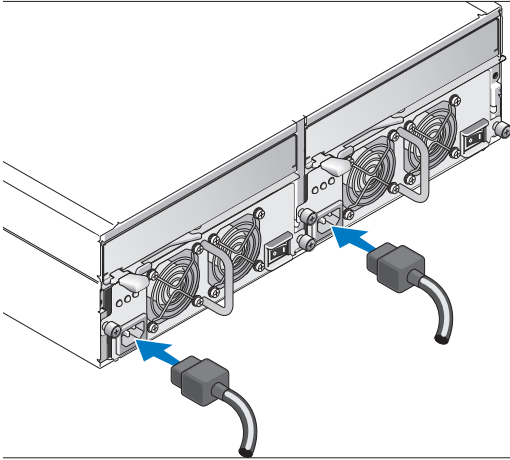
在机架中安装滑轨和系统

请仔细阅读系统的机架安装说明文件中的“安全说明”，然后在机架中安装滑轨和系统。有关在机架中安装系统的说明，请参阅机架安装说明文件。

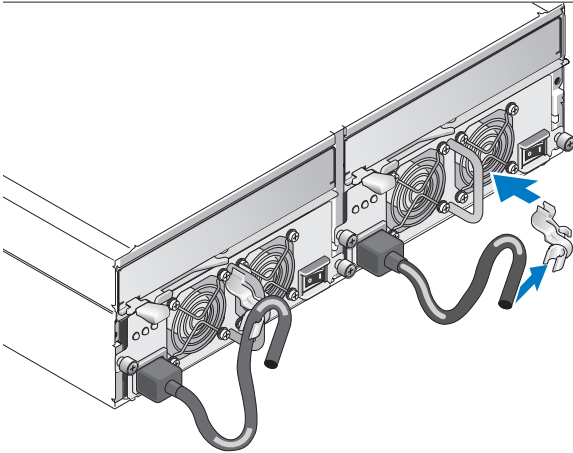


连接电源线和电源线固定支架

将两根电源线分别连接至电源设备 / 冷却风扇模块。



将电源线固定支架的背面挂钩附于拉环的顶部，并将中间的挂钩附于拉环的垂直中央位置，从而将电源线固定支架连接至电源设备的拉环。然后，将系统电源线连接至支架的电缆挂钩。对第二个电源设备重复此过程。

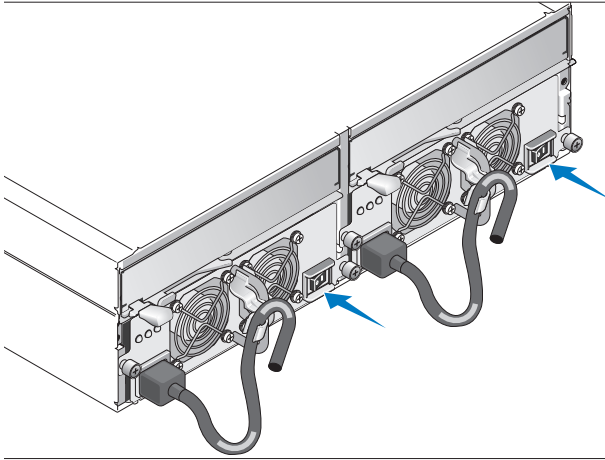


将电源线的另一端插入接地的电源插座或一个单独的电源（如不间断电源设备 [UPS] 或配电装置 [PDU]）。

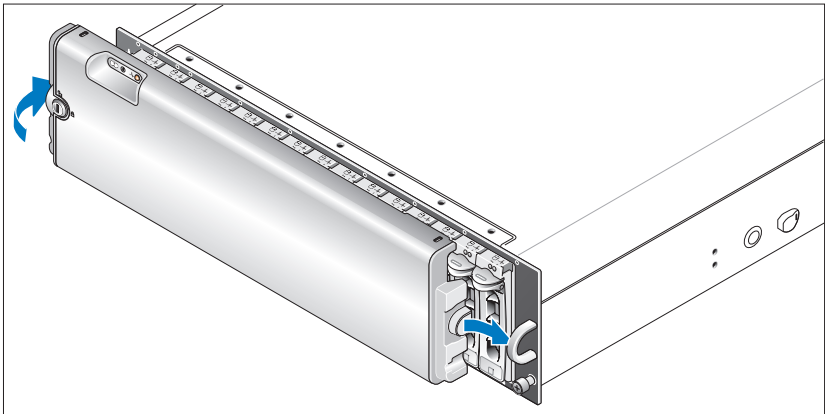
按照《硬件用户手册》中提供的说明连接 RAID 控制器模块的电缆。

打开系统

同时打开电源设备 / 冷却风扇模块，从而打开系统。



如果您购买了可选的系统挡板，请在打开系统之后安装它。将挡板的右侧边缘插入系统右前方的拉环，然后将挡板的左侧边缘朝系统方向按下，直至挡板卡入到位。



规格

磁盘

物理磁盘

可容纳多达 15 个 1 英寸 × 3.5 英寸的 SAS 热插拔物理磁盘 (3.0 Gbps)。
(有关支持的磁盘容量的信息, 请参阅系统自述文件。)

RAID 控制器模块

iSCSI RAID 控制器

- 两个热插拔主动 / 被动控制器 (或者, 在单工模式下为一个控制器)
- 每个控制器 512 MB 高速缓存
- 单工或双工配置
- 每个控制器均有一个温度传感器

RAID 控制器背面板连接器

iSCSI 端口 (每个 RAID 控制器)

- 一个 100/1000 BASE-T iSCSI 端口 0 “In” 连接器, 用于连接主机
- 一个 100/1000 BASE-T iSCSI 端口 1 “In” 连接器, 用于连接其它主机

SAS 扩充端口
(每个 RAID 控制器)

一个 3.0 Gbps SAS 端口 “Out” 连接器, 用于扩充到其它存储设备

调试连接器
(每个 RAID 控制器)

一个 6 针小型 DIN 连接器

管理端口
(每个 RAID 控制器)

一个 10/100 BASE-T 连接, 用于对存储设备进行带外管理

背板

连接器	<ul style="list-style-type: none">• 15 个 SAS 物理磁盘连接器• 两个电源设备 / 冷却风扇模块连接器• 两组 RAID 控制器连接器 (每个控制器 6 个连接器)• 一个用于连接前面 LED 的控制面板连接器
传感器	两个温度传感器

LED 指示灯

前面板	<ul style="list-style-type: none">• 一个用于显示系统状态的双色 LED 指示灯• 两个单色 LED 指示灯 (一个用于电源；一个不起作用)
物理磁盘托盘	<ul style="list-style-type: none">• 一个单色活动 LED• 每个磁盘都具有一个双色 LED 状态指示灯
RAID 控制器	具有以下单色 LED： <ul style="list-style-type: none">• 电池故障• 高速缓存活动• 控制器故障• 控制器电源• 以太网链路• 以太网活动• SAS 输出故障 / 活动• iSCSI 输入故障 (2 个)• iSCSI 输入活动 (2 个)
电源设备 / 冷却风扇模块	三个 LED 状态指示灯，分别对应于电源设备状态、电源设备 / 风扇故障和交流电状态

电源设备

功率	最大持续功率为 488 W，峰值功率为 550 W
电压	额定值为 100 - 240 V (实际值为 90 - 264 V)
频率	47 - 63 Hz
电流强度	100 V 时为 7.2 A，200 V 时为 3.6 A

可用物理磁盘电源（每个插槽）

支持的物理磁盘的功耗	+12 V 时最多为 1.3 A +5 V 时最多为 1.5 A
------------	-------------------------------------

物理规格

高度	13.11 厘米（5.16 英寸）
宽度	44.63 厘米（17.57 英寸）
厚度	48.01 厘米（18.9 英寸）
重量（最大配置）	35.37 千克（78 磅）

环境规格（存储设备）

注：有关特定系统配置的环境测量值的其它信息，请访问 dell.com/environmental_datasheets

温度

运行时	10° 至 35°C（50° 至 95°F）
存放时	-40° 至 65°C（-40° 至 149°F）
相对湿度	
运行时	5% 至 80%（非冷凝）
存放时	5% 至 95%（非冷凝）
海拔高度	
运行时	-16 至 3048 米（-50 至 10,000 英尺）
存放时	-16 至 10,600 米（-50 至 35,000 英尺）
BTU/小时	1430（最大）

环境规格 (电池备用单元 [BBU])

注：有关特定系统配置的环境测量值的其它信息，请访问 dell.com/environmental_datasheets

最大输入电源	<ul style="list-style-type: none">• 1 A 时为 +12 VDC +/- 5%• 150 mA 时为 +3.3 VDC +/- 5%• 操作温度范围：5° 至 35°C (41° 至 95°F)
BBU 的额定输出电压	<ul style="list-style-type: none">• 20 mA 至 120 mA 时为 +2.5 VDC +/- 3%• 操作温度范围：5° 至 45°C (41° 至 113°F)
最短持续时间 (使用寿命)	对于 512 MB DDR-I DIMM，当电压为 2.5 V，电流为 120 mA 时，为 72 小时
工作温度范围 (干球)	<ul style="list-style-type: none">• 5° 至 35°C (41° 至 95°F)• 在 500 米 (1640 英尺) 以上时，每 1000 米 (3281 英尺) 最大干球温度降低 3.3°C (37.9°F)
工作相对湿度范围	5% 至 90% (非冷凝)
存放温度范围 (干球)	<ul style="list-style-type: none">• -10° 至 45°C (14° 至 113°F) 下，最多存放 3 个月• 在 500 米 (1640 英尺) 以上时，每 1000 米 (3281 英尺) 最大干球温度降低 3.3°C (37.9°F，保证)
运输温度范围 (干球)	在 -20° 至 60°C (-4° 至 140°F) 下，最多 1 周
存放和运输湿度范围	相对湿度 5% 至 95%
存放和运输最大温度变化梯度	每分钟 1°C (33.8°F) 至最大每小时 20°C (68°F)
存放和运输最大湿度变化梯度	每小时 30% 相对湿度

はじめに

モデル AMP01



メモ、注意、警告



メモ：コンピュータを使いやすくするための重要な情報を説明しています。



注意：ハードウェアの損傷やデータの損失の可能性を示し、その危険を回避するための方法を説明しています。



警告：物的損害、けが、または死亡の原因となる可能性があることを示しています。

本書の内容は予告なく変更されることがあります。

© 2007 すべての著作権は Dell Inc. にあります。

Dell Inc. の書面による許可のない複製は、いかなる形態においても厳重に禁じられています。

本書に使用されている商標：Dell、DELL ロゴ、PowerVault、および Dell OpenManage は Dell Inc. の商標です。Microsoft、Windows、および Windows Server は米国および/またはそれ以外の国における Microsoft Corporation の登録商標または商標です。SUSE および NetWare は米国およびそれ以外の国における Novell, Inc. の登録商標です。Red Hat および Enterprise Linux は Red Hat, Inc. の登録商標です。Intel および Intel XScale は米国およびそれ以外の国における Intel Corporation の登録商標です。

本書では、必要に応じて上記以外の商標や会社名が使用されている場合がありますが、それらの商標や会社名は、一切 Dell Inc. に帰属するものではありません。

モデル AMP01

2007 年 5 月

P/N RT156

Rev. A00

システムの機能

本項では、お使いのシステムのハードウェアとソフトウェアの主要な機能について説明します。また、システムをセットアップする際に必要なその他のマニュアルの情報や、テクニカルサポートへの連絡方法についても説明します。

性能特性

- 667 MHz Intel® XScale® プロセッサ
- 512 MB 高速データキャッシュメモリ

スケーラビリティ機能

- ホットプラグ対応、3.0 Gbps、1 インチのシリアル接続 SCSI (SAS) 物理ディスクを 15 台まで接続可能
- 2 台までのデジチェーンのストレージエンクロージャをサポート (計 45 台の物理ディスクが接続可能)
- 32 台の iSCSI イニシエータ (冗長接続のホスト 16 台) からのセッションを、セッションごとに同時に複数の接続でサポートできるコントローラ。詳細については、**support.dell.com** で『Dell PowerVault MD Systems Support Matrix』(Dell PowerVault MD システムのサポートマトリクス) を参照してください。
- 広範囲にわたるサーバーをサポート (サポートの詳細については、**support.dell.com** で『Dell PowerVault MD Systems Support Matrix』(Dell PowerVault MD システムのサポートマトリクス) を参照してください)。
- シンプルックス (シングルコントローラ) およびデュプレックス (デュアルコントローラ) アレイ構成の両方をサポート。

可用性特性

- 冗長データおよび冗長システム管理機能用のアクティブ/アクティブ RAID コントローラモジュールを 2 台まで（デュプレックス構成）； シンプレックス構成も使用可能
- 停電などの場合に RAID コントローラシステムメモリ（キャッシュ）に少なくとも 72 時間電力を供給するバッテリーバックアップユニット（BBU）
- 着脱作業がしやすいように統合されたホットプラグ対応の冗長電源ユニット / 冷却モジュール

管理 / 保守を容易にする特性

- 効率的なラックマウントデザインによるストレージシステム
- ホットプラグ対応ドライブ
- 周囲温度を監視する 4 つのセンサー
- 過熱時のシャットダウン保護機能
- MD Storage Manager ソフトウェアを使用した設定と監視


サポートされている OS

お使いのシステムでは、次の OS をサポートしています。


- Microsoft® Windows® Storage Server 2003 R2
- Microsoft Windows Server® 2003 R2 Standard/Enterprise Edition
- Microsoft Windows Server 2003 Service Pack 1（SP1）
（パッチ適用）
- Microsoft Windows Server 2003 Service Pack 2（SP2）
- Microsoft Windows Server XP Professional SP2
（Management Station のみ、I/O 接続なし）
- Red Hat® Enterprise Linux® V4.0 Update 4（AS、ES、WS）、
32 ビットおよび 64 ビット（2.6 カーネル）
- SUSE® Linux Enterprise Server V9.0 Service Pack 3
with Intel EM64T（2.6 カーネル）

詳細については、support.dell.com で『Dell PowerVault MD Systems Support Matrix』（Dell PowerVault MD システムのサポートマトリクス）を参照してください。

その他の情報

 **警告：**『製品情報ガイド』には、安全および認可機関に関する情報が記載されています。保証情報については、『サービス&サポートのご案内』を参照してください。

- システムをラックに取り付ける方法については、ラックソリューションに付属の『ラック取り付けガイド』で説明されています。
- 『ハードウェアオーナーズマニュアル』では、システムの機能、トラブルシューティング方法、およびコンポーネントの取り付けや交換の方法について説明しています。このマニュアルはシステムに付属の CD に収録されているか、または **support.dell.com** で入手できます。
- システムに付属の CD には、システムのインストール、設定、および管理に使用するマニュアルやツールが収録されています。
- **support.dell.com** に掲載されている『Dell PowerVault MD Systems Support Matrix』（Dell PowerVault MD システムのサポートマトリクス）では、サーバー、OS、コントローラ、ソフトウェア、およびハードウェアの構成などの互換性情報が確認できます。
- システム、ソフトウェア、またはマニュアルの変更に関して記載されたアップデート情報がシステムに付属していることがあります。

 **メモ：**アップデート情報には他の文書の内容を差し替える情報が含まれている場合がよくありますので、**support.dell.com** でアップデートがないかどうかを常に確認し、初めにお読みください。

- リリースノートまたは readme ファイルには、システムまたはマニュアルの最新のアップデート情報や、専門知識をお持ちのユーザーや技術者のための高度な技術情報が記載されています。

テクニカルサポートの利用法

このガイドの手順が理解できない場合やシステムが思ったとおりに動作しない場合は、『ハードウェアオーナーズマニュアル』を参照してください。

デルでは、企業向けのトレーニングと資格認証を実施しています。詳細については、**www.dell.com/training** を参照してください。このサービスは、ご利用いただけない地域があります。

設置

⚠ 警告：次の手順を実行する前に、『製品情報ガイド』の安全にお使いいただくための注意と認可機関に関する情報をよく読み、指示に従ってください。

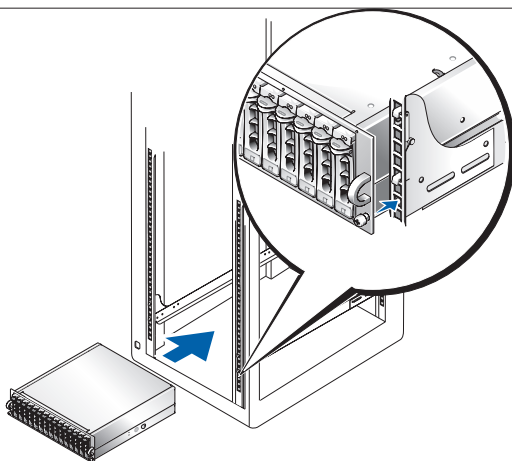
本項では、システムを初めてセットアップする際の手順について説明します。詳細については、システムに付属の CD に収録されている『Installation Guide』（設置ガイド）を参照してください。

システムの開梱

システムを箱から取り出し、同梱品がすべて揃っていることを確認します。後で必要になる場合があるので、梱包材と箱は保管しておいてください。

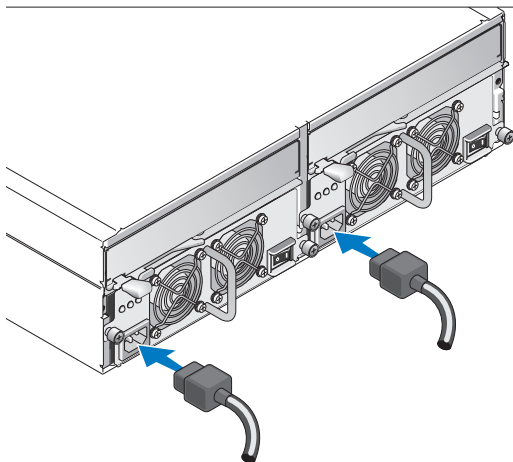
ラックへのレールとシステムの取り付け

お使いのシステムのラック取り付けガイドに記載されている「安全にお使いいただくための注意」を読まれたら、ラックにレールとシステムを取り付けます。システムをラックに取り付ける手順については、ラック取り付けガイドを参照してください。

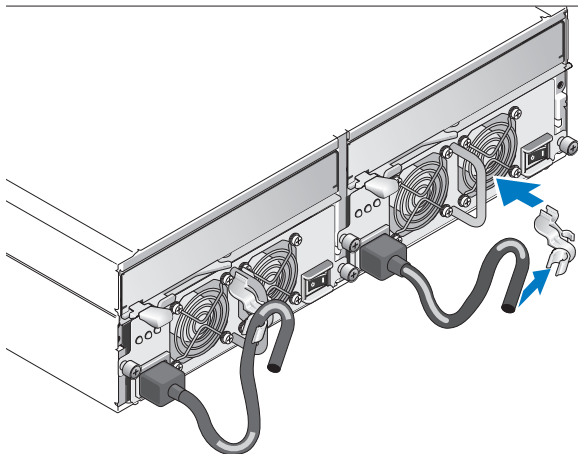


電源ケーブルと電源ケーブル固定ブラケットの接続

両方の電源ケーブルを電源ユニット / 冷却ファンモジュールに接続します。



ブラケットの背面の留め金を電源ループの上部に、中央の留め金をループの垂直方向の中間に取り付けることで、電源ケーブル固定ブラケットを電源ループに取り付けます。システムの電源ケーブルをブラケットのケーブル留め金に取り付けます。2 台目の電源ユニットについても同じ手順を繰り返します。

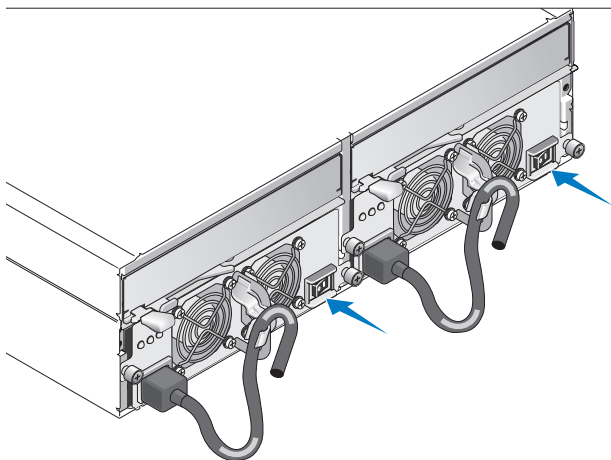


電源ケーブルのもう一方の端を、アースされた電源コンセント、またはUPS（無停電電源装置）やPDU（電力配分装置）などの別の電源に接続します。

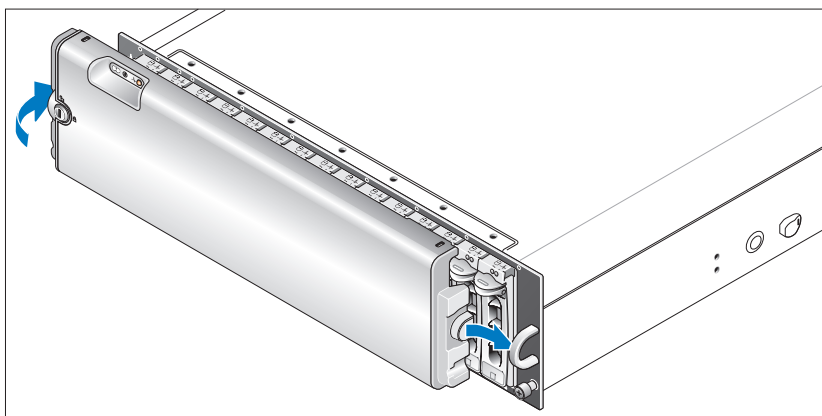
『ハードウェアオーナーズマニュアル』に記載されている手順に従って、RAID コントローラモジュールのケーブルを接続します。

システムの電源投入

電源ユニット / 冷却ファンモジュールの両方に電源を入れることで、システムの電源をオンにします。



オプションのシステムベゼルを購入された場合は、システムの電源を入れた後で取り付けます。ベゼルを取り付けるには、ベゼルの右端をシステムの正面右のループに挿入し、ベゼルがカチッと所定の位置に収まるまで、ベゼルの左端をシステムに押し込みます。



仕様

ディスク

物理ディスク

1 インチ× 3.5 インチ SAS ホットプラグ物理ディスク (3.0 Gbps) を 15 台まで (サポートされているディスク容量については、システムの readme ファイルを参照してください)。

RAID コントローラモジュール

iSCSI RAID コントローラ

- ホットプラグ対応アクティブ/アクティブコントローラ 2 つ (シンプレックスモードでは 1 つ)
- 各コントローラに 512 MB のキャッシュ
- シンプレックスまたはデュプレックス構成
- 各コントローラに温度センサー 1 個

RAID コントローラ背面パネルコネクタ

iSCSI ポート
(各 RAID コントローラに)

- ホスト接続用の 100/1000 BASE-T iSCSI ポート 0 「In」 コネクタ 1 個
- 追加ホスト接続用の 100/1000 BASE-T iSCSI ポート 1 「In」 コネクタ 1 個

SAS 拡張ポート
(各 RAID コントローラに)

エンクロージャ増設用の 3.0 Gbps SAS ポート 「Out」 コネクタ 1 個

デバッグコネクタ
(各 RAID コントローラに)

6 ピンミニ DIN コネクタ 1 個

管理ポート
(各 RAID コントローラに)

エンクロージャの帯域外管理に使う 10/100 BASE-T 接続 × 1

バックプレーンボード

コネクタ	<ul style="list-style-type: none">• SAS 物理ディスクコネクタ 15 個• 電源 / 冷却ファンモジュールのコネクタ 2 個• RAID コントローラのコネクタ 2 組 (各コントローラにつきコネクタ 6 個)• 前面 LED 用のコントロールパネルコネクタ 1 個
センサー	温度センサー 2 個

LED インジケータ

前面パネル	<ul style="list-style-type: none">• システムスの状態を示す 2 色の LED インジケータ 1 個• 単色 LED インジケータ 2 個 (1 個は電源用、1 個は機能なし)
物理ディスクキャリア	<ul style="list-style-type: none">• 単色のアクティビティ LED 1 個• 各ディスクにつき 2 色の LED ステータスインジケータ 1 個
RAID コントローラ	以下の単色 LED <ul style="list-style-type: none">• バッテリー障害• キャッシュアクティブ• コントローラ障害• コントローラ電源• イーサネットリンク• イーサネットアクティビティ有り• SAS 出力障害 / アクティブ• iSCSI In 障害 (2)• iSCSI In アクティブ (2)
電源ユニット / 冷却ファンモジュール	電源ユニットの状態、電源ユニット / ファン障害、および AC の状態を示す LED ステータスインジケータ 3 個

電源ユニット

ワット数	最大連続 488 W; ピーク 550 W
電圧	100 ~ 240 V 定格電圧 (実電圧 90 ~ 264 V)
周波数	47 ~ 63 Hz
アンペア数	7.2 A (100 V)、3.6 A (200 V)

物理ドライブで利用可能な電力 (スロット1個あたり)

サポートされている物理ディスクの消費電力	最大 1.3 A (+12V) 最大 1.5 A (+5 V)
----------------------	------------------------------------

サイズと重量

縦幅	13.11 cm
横幅	44.63 cm
奥行	48.01 cm
重量 (最大構成)	35.37 kg

環境 (エンクロージャ)

メモ: 特定のシステム構成でのその他の環境条件の詳細については、dell.com/environmental_datasheets を参照してください。

温度

動作時	10 ~ 35 °C
保管時	-40 ~ 65 °C

相対湿度

動作時	5 ~ 80% (結露しないこと)
保管時	5 ~ 95% (結露しないこと)

高度

動作時	-16 ~ 3,048 m
保管時	-16 ~ 10,600 m
BTU (1時間あたり)	1430 (最大)

環境 (バッテリーバックアップユニット [BBU])

メモ：特定のシステム構成でのその他の環境条件の詳細については、dell.com/environmental_datasheets を参照してください。

最大入力電力	<ul style="list-style-type: none">• +12 VDC +/-5% (1 A)• +3.3 VDC +/-5% (150 mA)• 動作温度の範囲：5 ~ 35 °C
BBU からの調整出力電圧	<ul style="list-style-type: none">• +2.5 VDC +/-3% (20 ~ 120 mA)• 動作温度の範囲：5 ~ 45 °C
最小保持時間 (寿命)	512 MB DDR-I DIMM (2.5 V、120 mA) で 72 時間
使用時温度の範囲 (乾球)	<ul style="list-style-type: none">• 5 ~ 35 °C• 500 m を超える場所では、1000 m 上昇するごとに最大乾球温度を 3.3 °C 下げます。
使用時相対湿度の範囲	5 ~ 90% (結露しないこと)
保管温度の範囲 (乾球)	<ul style="list-style-type: none">• -10 ~ 45 °C (最長 3 か月)• 500 m を超える場所では、1000 m 上昇するごとに最大乾球温度を 3.3 °C 下げます。
輸送温度の範囲 (乾球)	-20 ~ 60 °C (最長 1 週間)
保管時および輸送時の湿度範囲	相対湿度 5 ~ 95%
保管時および輸送時の最大温度勾配	1 分あたり 1 °C から 1 時間あたり最大 20 °C
保管時および輸送時の最大湿度勾配	1 時間あたり相対湿度 30%

시스템 시작하기

모델 AMP01



주, 주의사항 및 주의



주: 참고는 컴퓨터를 보다 효율적으로 사용하는데 도움이 되는 중요 정보를 제공합니다.



주의사항: 알림은 하드웨어의 손상 또는 데이터 유실 위험을 설명하며, 이러한 문제를 방지할 수 있는 방법을 알려줍니다.



주의: 주의는 재산상의 피해나 심각한 부상 또는 사망을 유발할 수 있는 위험이 있음을 나타냅니다.

본 설명서에 수록된 정보는 사전 통보 없이 변경될 수 있습니다.

© 2007 Dell Inc. All rights reserved.

Dell Inc.의 사전 승인 없이 어떠한 경우에도 무단 복제하는 것을 엄격히 금합니다.

본 설명서에 사용된 상표인 *Dell*, *DELL* 로고, *PowerVault* 및 *Dell OpenManage* 는 Dell Inc.의 상표이며, *Microsoft*, *Windows* 및 *Windows Server*는 미국 및 기타 국가에서 Microsoft Corporation의 등록 상표 또는 상표입니다. *SUSE* 및 *NetWare*는 미국 및 기타 국가에서 Novell, Inc.의 등록 상표이며, *Red Hat* 및 *Enterprise Linux*는 Red Hat, Inc.의 등록 상표입니다. *Intel* 및 *Intel XScale* 은 미국 및 기타 국가에서 Intel Corporation의 등록 상표입니다.

본 설명서에서 특정 회사의 표시나 제품 이름을 지칭하기 위해 기타 상표나 상호를 사용할 수도 있습니다. Dell Inc.는 자사가 소유하고 있는 것 이외에 기타 모든 등록 상표 및 상표 이름에 대한 어떠한 소유권도 보유하지 않습니다.

모델 AMP01

2007 년 5 월

P/N RT156

Rev. A00

시스템 특징

이 절에서는 컴퓨터의 주요 하드웨어 및 소프트웨어의 특징을 설명합니다. 시스템 설정 시 필요한 기타 설명서 정보 및 기술 지원을 얻는 방법도 기술되어 있습니다.

성능 특징

- 667-MHz Intel® XScale® 프로세서
- 512MB 고속 캐쉬 메모리

확장성 특징

- 15개의 1인치 단축 연결 3.0Gbps SAS (serial-attached SCSI) 물리적 디스크 용량
- 총 45개의 물리적 디스크를 수용할 수 있는 데이지 체인 방식의 스토리지 인클로저를 2대까지 지원
- 세션당 여러 개의 연결과 동시에 32 iSCSI 개시 프로그램(연결이 중복된 16 호스트)의 세션을 지원할 수 있는 컨트롤러. 자세한 내용은 support.dell.com의 *Dell PowerVault MD 시스템 지원 매트릭스*를 참조하십시오.
- 다양한 범위의 서버 지원. (추가 지원 정보는 support.dell.com의 *Dell PowerVault MD 시스템 지원 매트릭스*를 참조하십시오.)
- 단신 (단일 컨트롤러) 및 이중(듀얼 컨트롤러) 배열 구성 모두 지원됩니다.

유용한 기능

- 중복 데이터 및 시스템 관리 기능에 활성 RAID 컨트롤러 모듈 (이중 구성)을 최대 2개까지 사용 가능, 단신 구성 또한 사용 가능
- 정전시 최소 72시간 동안 RAID 컨트롤러 시스템 메모리(캐쉬)에 전원을 공급하는 BBU (Battery backup unit)
- 보수의 용이성을 위한 단축 연결형 중복 전원 공급 장치 및 냉각 모듈

관리 기능 및 서비스 기능

- 효율적인 랙 장착 디자인의 스토리지 시스템
- 단축 연결가능 드라이브
- 주변 온도 모니터링을 위한 감지기 4개
- 과열시 시스템 종료 보호 기능
- MD 스토리지 관리 소프트웨어를 통한 구성 및 모니터링


지원되는 운영 체제

본 시스템에는 다음과 같은 운영 체제가 지원됩니다.

- Microsoft® Windows® Storage Server 2003 R2
- Microsoft Windows Server® 2003 R2 Standard 및 Enterprise Editions
- Microsoft Windows Server 2003 Service Pack 1 (SP1) (패치 포함)
- Microsoft Windows Server 2003 Service Pack 2 (SP2)
- Microsoft Windows Server XP Professional SP2 (관리 스테이션 전용, I/O 장착 안됨)
- Red Hat® Enterprise Linux® V4.0 with Update 4 (AS, ES, WS), 32 bit and 64 bit (2.6 kernel)
- SUSE® Linux Enterprise Server V9.0 service pack 3 with Intel EM64T (2.6 kernel)

자세한 내용은 support.dell.com의 *Dell PowerVault MD 시스템 지원 매트릭스*를 참조하십시오.

기타 필요한 정보

 **주의**: 제품 정보 안내는 중요한 안전 지침 및 규제 관련 정보를 제공합니다. 보증 정보는 본 설명서에 포함되어 있거나 별도의 문서로 제공됩니다.

- 랙 설치 안내서에는 랙 솔루션과 시스템을 랙에 설치하는 방법이 기술되어 있습니다.
- 하드웨어 사용 설명서에서는 시스템 기능에 대한 정보를 제공하고 시스템 문제 해결 방법 및 시스템 구성요소 설치 또는 교체 방법을 설명합니다. 이 설명서는 시스템과 함께 제공되는 CD에 수록되어 있거나 support.dell.com에서 다운로드할 수 있습니다.

- 시스템과 함께 제공되는 CD에는 시스템 설치, 구성 및 관리를 위한 문서와 도구가 포함되어 있습니다.
- support.dell.com의 *Dell PowerVault MD 시스템 지원 매트릭스*는 서버, 운영 체제, 컨트롤러, 소프트웨어 및 하드웨어 구성 등의 호환성 정보를 제공합니다.
- 시스템, 소프트웨어 또는 설명서의 변경 사항이 포함된 업데이트가 시스템과 함께 제공되기도 합니다.
 - **주:** support.dell.com에서 새로운 갱신본이 없는지 항상 확인하십시오. 갱신본에는 최신 정보가 수록되어 있으므로 다른 설명서를 읽기 전에 반드시 먼저 참조하시기 바랍니다.
- 발행 정보나 readme 파일에는 시스템에 대한 최신 업데이트 사항이나 전문가 또는 기술자를 위한 고급 기술 참조 자료가 포함되어 있을 수 있습니다.

기술 지원 얻기

본 설명서의 절차가 이해되지 않거나 시스템이 제대로 작동하지 않을 경우에는 *하드웨어 사용 설명서*를 참조하십시오.

이제 Dell Enterprise Training and Certification을 이용할 수 있습니다. 자세한 내용은 www.dell.com/training을 참조하십시오. 지역에 따라 이 서비스가 제공되지 않을 수도 있습니다.

설치

⚠ 주의: 아래에 설명된 절차를 수행하기 전에 제품 정보 안내의 안전 지침 및 중요한 규제 관련 정보를 읽고 준수하십시오.

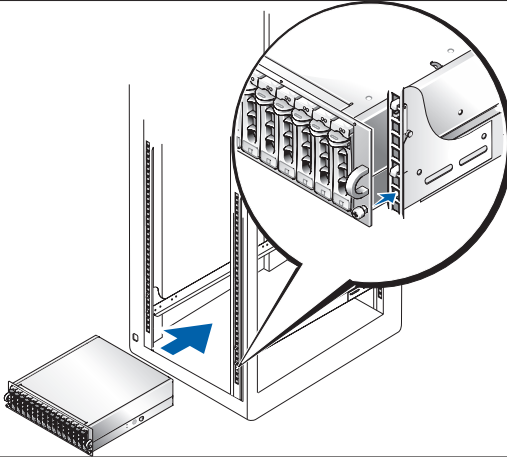
이 절에서는 처음 시스템을 설정하는 절차를 설명합니다. 자세한 내용은 시스템과 함께 제공되는 CD의 *설치 안내서*를 참조하십시오.

시스템 포장 풀기

시스템 포장을 제거하고 각 항목을 확인합니다. 모든 운송 포장재는 나중에 필요할 수 있으므로 보관하십시오.

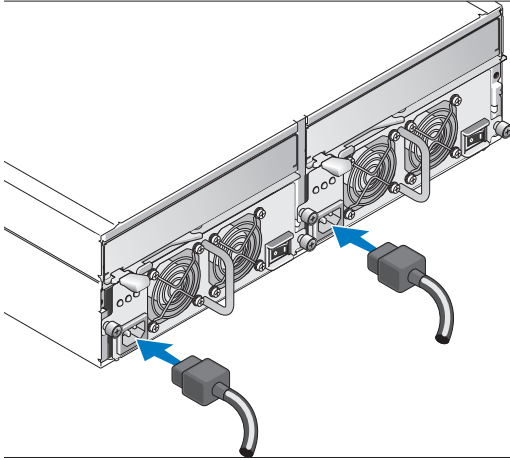
랙에 레일과 시스템 설치

시스템의 랙 설치 안내서에 나와 있는 "안전 지침"을 읽은 후에 레일 및 시스템을 랙에 설치합니다. 랙에 시스템을 설치하는 자세한 지침은 랙 설치 안내서를 참조하십시오.

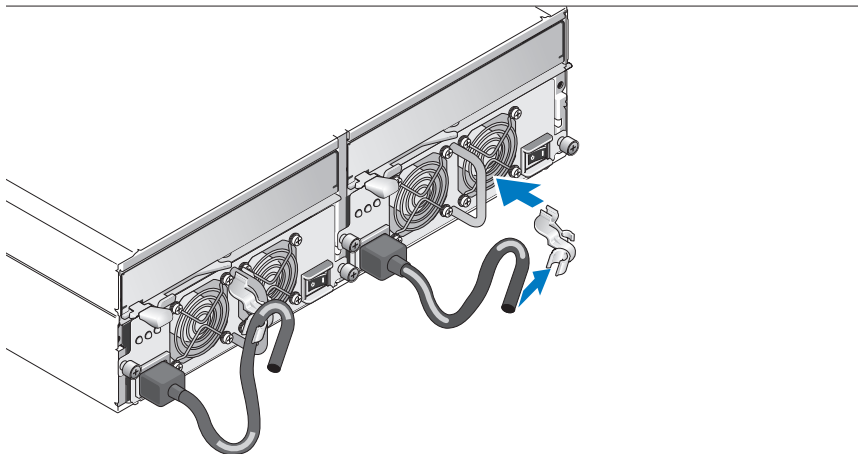


전원 케이블 및 전원 코드 고정 브래킷 연결

양 전원 케이블을 전원 공급 장치/냉각 팬 모듈에 연결합니다.



브래킷의 후면 걸쇠를 전원 공급 장치 루프의 상단에, 가운데 걸쇠를 루프의 수직 중앙에 부착하여 전원 코드 고정 브래킷을 연결합니다. 시스템 전원 케이블을 브래킷의 케이블 걸쇠에 연결합니다. 두 번째 전원 공급 장치에 대해서도 이 과정을 반복합니다.

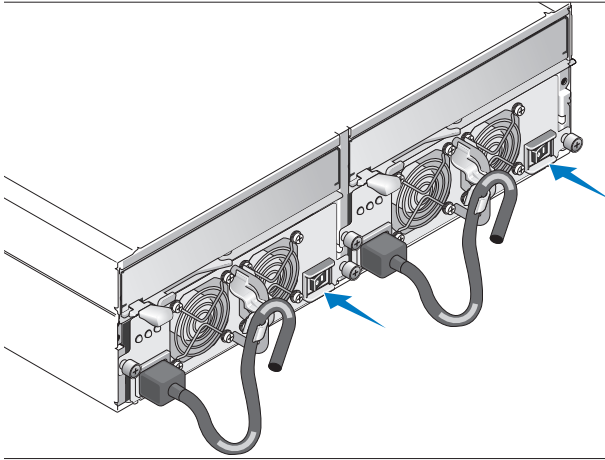


전원 케이블의 반대쪽 끝을 접지된 전원이나 UPS (Uninterruptible Power Supply) 또는 PDU (Power Distribution Unit)와 같은 별도의 전원에 연결합니다.

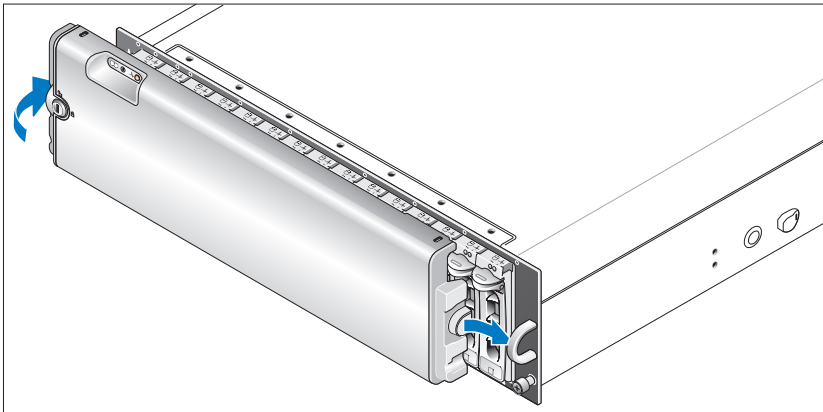
하드웨어 소유자 설명서의 설명에 따라 RAID 컨트롤러 모듈의 케이블을 연결합니다.

시스템 켜기

전원 공급 장치/냉각 팬 모듈의 전원을 모두 켜서 시스템을 켭니다.



시스템 베젤 옵션을 구입한 경우 시스템을 켜 후 설치하십시오. 베젤의 오른쪽 모서리를 시스템의 오른쪽 전면 루프에 삽입한 다음 베젤이 제자리에 들어갈 때까지 베젤의 왼쪽 모서리를 시스템에 삽입하여 베젤(옵션)을 설치합니다.



사양

디스크

물리적 디스크

최대 15개의 1인치x3.5인치 SAS 단축 연결형 물리적 디스크(3.0 Gbps) (지원되는 디스크 용량은 시스템 readme 파일을 참조하십시오.)

RAID 컨트롤러 모듈

iSCSI RAID 컨트롤러

- 2 개의 단축 연결가능 활성 컨트롤러 (또는 단신 모드의 컨트롤러 한 개)
 - 컨트롤러당 512 MB 캐쉬
 - 단신 또는 이중 구성
 - 컨트롤러당 온도 감지기 1 개
-

RAID 컨트롤러 후면 패널 커넥터

iSCSI 포트
(RAID 컨트롤러당)

- 호스트 연결용 100/1000 BASE-T iSCSI 포트 0 "입력" 커넥터 1 개
- 추가 호스트 연결용 100/1000 BASE-T iSCSI 포트 1 "입력" 커넥터 1 개

SAS 확장 포트
(RAID 컨트롤러당)

추가 인클로저 확장용 3.0 Gbps SAS 포트 "출력" 커넥터 1개

디버그 커넥터
(RAID 컨트롤러당)

6핀 미니 DIN 커넥터 1개

관리 포트
(RAID 컨트롤러당)

인클로저의 대역외 관리를 위한 10/100 BASE-T 연결 1개.

후면 보드

커넥터	<ul style="list-style-type: none">• SAS 물리적 디스크 커넥터 15 개• 전원 공급 장치 / 냉각 팬 모듈 커넥터 2 개• RAID 컨트롤러 커넥터 2 세트 (각 컨트롤러당 6 개 커넥터)• 전면 LED 용 제어판 커넥터 1 개
감지기	온도 감지기 2개

LED 표시등

전면 패널	<ul style="list-style-type: none">• 시스템 상태 표시를 위한 2 색 LED 표시등 1 개• 단색 LED 표시등 2 개 (각각 전원 및 장애 표시용)
물리적 디스크 캐리어	<ul style="list-style-type: none">• 단색 작동 LED 1 개• 디스크당 2 색 LED 상태 표시등 1 개
RAID 컨트롤러	다음의 단색 LED: <ul style="list-style-type: none">• 전지 고장• 캐쉬 활성화• 컨트롤러 고장• 컨트롤러 전원• Ethernet 링크• Ethernet 작동• SAS 출력 고장 / 활성화• iSCSI 고장 (2)• iSCSI 활성화 (2)
전원 공급 장치/냉각 팬 모듈	전원 공급 장치 상태, 전원 공급 장치/팬 오류 및 AC 상태 표시를 위한 LED 상태 표시등 3개

전원 공급 장치

와트	488W(최대 연속), 550W (peak)
전압	정격 100 ~ 240V(실제 90 ~ 264V)
주파수	47 ~ 63Hz
암페어	7.2A (100V), 3.6A (200V)

사용 가능한 물리적 디스크 전원 (슬롯당)

지원되는 물리적 디스크 전력 소비량	+12V에서 최대 1.3A +5V에서 최대 1.5A
---------------------	---------------------------------

규격

높이	13.11 cm (5.16인치)
너비	44.63 cm (17.57인치)
깊이	48.01 cm (18.9인치)
무게(최대 구성시)	35.37 kg (78 lb)

환경 사양 (인클로저)

주: 특정 시스템 구성을 위한 환경 자료에 대한 추가 정보는 dell.com/environmental_datasheets를 참조하십시오.

온도

작동	10° ~ 35° (50° ~ 95°)
보관	-0° ~ 65° (-40° ~ 149°)

상대 습도

작동	5% ~ 80% (비응축)
보관	5% ~ 95% (비응축)

고도

작동	-16 ~ 3,048 m (-50 ~ 10,000피트)
보관	-16 ~ 10,600 m (-50 ~ 35,000피트)
시간당 BTU	1430 (최대)

환경 사양 (BBU [Battery Backup Unit])

주: 특정 시스템 구성을 위한 환경 자료에 대한 추가 정보는 dell.com/environmental_datasheets를 참조하십시오.

최대 입력 전원	<ul style="list-style-type: none">• 1A 에서 +12VDC +/-5%• 150mA 에서 +3.3VDC +/-5%• 작동 온도 범위 : 5°~ 35° (41°~ 95°)
BBU의 정격 출력 전압	<ul style="list-style-type: none">• 20mA ~ 120mA 에서 +2.5 VDC +/-3%• 작동 온도 범위 : 5°~ 45° (41°~ 113°)
최소 유지시간(예상 수명)	512MB DDR-I DIMM, 2.5V (120mA) 의 경우 72시간
사용 온도 범위(건구 온도)	<ul style="list-style-type: none">• 5°~ 35° (41°~ 95°)• 500m (1640ft) 이상에서 1000m (3281ft) 당 3.3°C (37.9°F) 감쇄에 의한 최대 건구 온도
사용 상대 습도 범위	5% ~ 90% (비용측)
보관 온도 범위(건구 온도)	<ul style="list-style-type: none">• -10°~ 45° (14°~ 113°) (최장 3 개월)• 500m (1640 ft) 이상에서 1000m (3281ft) 당 3.3°(37.9° 보장) 감쇄에 의한 최대 건구 온도
운송 온도 범위(건구 온도)	-20° ~ 60°C (-4° ~ 140°F) (최장 1주일)
보관 및 운송 습도 범위	5% ~ 95% 상대 습도
보관 및 운송 최대 기온경도	1°C (33.8°F)/분 ~ 최대 20°C (68°F)/시간
보관 및 운송 최대 습도 경도	30% 상대 습도/시간

